

# CATALOGO MOTORI

CODICE: **KLMT3002-**

30202



ROTAZIONE V.L.A.: Entrambi i sensi

∅ 114 X 190 morsa 2+2

CARR.: **ARMANNI** ARMANNI

MOTORE: **CIMA**

TIPO: **D114**

ARM. V1: **24** A1: **70**

ECC.: **SEPARATA**

V2: A2: **4,3**

KW: **1,300** HP

U./MIN: **3400**

APPLIC.: **Trazione**

SERV:

CODICE: **KLMT3539-**

30439



ROTAZIONE V.L.A.: Entrambi i sensi

∅ 127 X 186 morsa 2+2

CARR.: **ARMANNI** ARMANNI

MOTORE: **CIMA**

TIPO: **D127**

ARM. V1: **24** A1: **75**

ECC.: **SEPARATA**

V2: A2: **4,3**

KW: **1,300** HP

U./MIN: **3800**

APPLIC.: **Trazione**

SERV:

CODICE: **KLMT3667-**

30380



ROTAZIONE V.L.A.: Entrambi i sensi

∅ 126 X 210 morsa 4

CARR.: **CLEANING** LAVASCIUGA

MOTORE: **CIMA**

TIPO: **30380- Albero d.19**

ARM. V1: **24** A1: **103**

ECC.: **SERIE**

V2: A2:

KW: **1,750** HP

U./MIN: **2300**

APPLIC.: **Trazione**

SERV: **S2**

CODICE: **KLMT3528-**

407762



ROTAZIONE V.L.A.: Entrambi i sensi

∅ 114 X 212 morsa 2+2

CARR.: **CLEANING** SPAZZATRICE

MOTORE: **CIMA**

TIPO: **MTA D114 E.S.VEVT.CH.C4643**

ARM. V1: **36** A1: **29**

ECC.: **SEPARATA**

V2: A2: **6**

KW: **0,900** HP

U./MIN: **3200**

APPLIC.: **Trazione**

SERV: **-**

CODICE: **KLMT2375-**

30176

60313



ROTAZIONE V.L.A.: Orario

∅ 113 X 190 morsa 2

CARR.: **CML** CENTRALINA

MOTORE: **CIMA**

TIPO: **30176**

ARM. V1: **24** A1: **115**

ECC.: **SERIE**

V2: A2:

KW: **2** HP

U./MIN:

APPLIC.: **Sollevamento**

SERV:

# CATALOGO MOTORI



CODICE: **KLMT1660-**

CMY100118



ROTAZIONE V.L.A.: Entrambi i sensi

Ø 114 X 170 morsi 4

CARR.: **FAC** FAC  
 MOTORE: **CIMA**  
 TIPO: **D114**  
 ARM. V1: **12** A1:  
 ECC.: **SERIE**  
 V2: A2:  
 KW: **0,8** HP  
 U./MIN:

APPLIC.: **Trazione** SERV:

CODICE: **KLMT1702-**

30171



ROTAZIONE V.L.A.: Entrambi i sensi

Ø 114 X 170 morsi 4

CARR.: **FAC** FAC  
 MOTORE: **CIMA**  
 TIPO: **D114**  
 ARM. V1: **24** A1: **70**  
 ECC.: **SERIE**  
 V2: A2:  
 KW: **1,2** HP  
 U./MIN: **2100**

APPLIC.: **Trazione** SERV:

CODICE: **KLMT2695-**

CMY602076



ROTAZIONE V.L.A.: Entrambi i sensi

Ø 114 X 202 morsi 2+2

CARR.: **FAC** FAC  
 MOTORE: **CIMA**  
 TIPO: **D114**  
 ARM. V1: **24** A1: **70**  
 ECC.: **SEPARATA**  
 V2: A2: **4,3**  
 KW: **1,300** HP  
 U./MIN: **3400**

APPLIC.: **Trazione** SERV:

CODICE: **KLMT3110-**

M0267



ROTAZIONE V.L.A.: Entrambi i sensi

Ø 114 X 150 morsi 2

CARR.: **FIORENTINI** LAVAPAVIME  
 MOTORE: **CIMA**  
 TIPO: **MP**  
 ARM. V1: **36** A1: **20**  
 ECC.: **M. PERMANENTE**  
 V2: A2:  
 KW: **0,600** HP  
 U./MIN: **4200**

APPLIC.: **Trazione** SERV:

CODICE: **KLMT3016-**

30588

EX.30555



ROTAZIONE V.L.A.: Entrambi i sensi

Ø 114 X 174 morsi 3

CARR.: **GRU** ARGANO  
 MOTORE: **CIMA**  
 TIPO: **D114 FLAN.TR.ST.2S C3920/1**  
 ARM. V1: **12** A1: **124**  
 ECC.: **SERIE**  
 V2: A2:  
 KW: **1,000** HP  
 U./MIN: **3000**

APPLIC.: **NAUTICA** SERV:

# CATALOGO MOTORI

CODICE: **KLMT2943-**

30583



ROTAZIONE V.L.A.: Entrambi i sensi

Ø 114 X 180 mors 3

CARR.: **GRU** ARGANO

MOTORE: **CIMA**

TIPO: **D114 ALB.D19 C4409/07R2**

ARM. V1: **24** A1: **60**

ECC.: **SERIE**

V2: A2:

KW: **1** HP

U./MIN: **3600**

APPLIC.: **NAUTICA**

SERV:

CODICE: **KLMT3285-**

30204



ROTAZIONE V.L.A.: Entrambi i sensi

Ø 114 X 138 mors 2

CARR.: **INDUSTRIALE** MACC.IMBAL

MOTORE: **CIMA**

TIPO: **30296**

ARM. V1: **24** A1: **28**

ECC.: **M. PERMANENTE**

V2: A2:

KW: **0,550** HP

U./MIN: **2700**

APPLIC.: **INDUSTRIALE**

SERV:

CODICE: **KLMT2967-**

30296



ROTAZIONE V.L.A.: Entrambi i sensi

Ø 114 X 177 mors 3

CARR.: **INDUSTRIALE** MACC.IMBAL

MOTORE: **CIMA**

TIPO: **30296**

ARM. V1: **24** A1: **29**

ECC.: **SERIE**

V2: A2:

KW: **0,500** HP

U./MIN: **3100**

APPLIC.: **INDUSTRIALE**

SERV:

CODICE: **KLMT1762-**

30270



ROTAZIONE V.L.A.: Entrambi i sensi

Ø 114 X 155 mors 2

CARR.: **LIFTER** LIFTER

MOTORE: **CIMA**

TIPO: **MTA D114 C/FR DIS.C3970/13**

ARM. V1: **24** A1: **37**

ECC.: **M. PERMANENTE**

V2: A2:

KW: **0,7** HP

U./MIN: **3500**

APPLIC.: **Trazione**

SERV: **S2-30MIN.**

CODICE: **KLMT3304-**

10575



ROTAZIONE V.L.A.: Entrambi i sensi

Ø 240 X 60 mors 2

CARR.: **LIFTER** MOTORUOTE

MOTORE: **CIMA**

TIPO: **10575**

ARM. V1: **24** A1:

ECC.: **M. PERMANENTE**

V2: A2:

KW: **0,700** HP

U./MIN:

APPLIC.: **Trazione**

SERV:



# CATALOGO MOTORI

CODICE: **KLMT1815-**

G073035



ROTAZIONE V.L.A.: Entrambi i sensi

∅ 114 X 170 mors 4

CARR.: **LIFTER** LIFTER

MOTORE: **CIMA**

TIPO: **D114 S/F**

ARM. V1: **24** A1: **70**

ECC.: **SERIE**

V2: A2:

KW: **1,2** HP

U./MIN: **2100**

APPLIC.: **Trazione**

SERV:

CODICE: **KLMT2523-**

G073339



ROTAZIONE V.L.A.: Entrambi i sensi

∅ 114 X 162 mors 2+2

CARR.: **LIFTER** MOTORUOTE

MOTORE: **CIMA**

TIPO: **MTA D114 C3908/14 R6 QUA**

ARM. V1: **24** A1: **60**

ECC.: **SEPARATA**

V2: A2:

KW: **1,200** HP

U./MIN: **2600**

APPLIC.: **Trazione**

SERV:

CODICE: **KLMT2524-**

30280



ROTAZIONE V.L.A.: Entrambi i sensi

∅ 114 X 162 mors 4

CARR.: **LIFTER** MOTORUOTE

MOTORE: **CIMA**

TIPO: **MTA D114 C3908/14 R4 QUA**

ARM. V1: **24** A1: **70**

ECC.: **SERIE**

V2: A2:

KW: **1,200** HP

U./MIN: **2100**

APPLIC.: **Trazione**

SERV:

CODICE: **KLMT2810-**

10567

ex.10517



ROTAZIONE V.L.A.: Entrambi i sensi

∅ 250 X 101 mors 4

CARR.: **LIFTER** MOTORUOTE

MOTORE: **CIMA**

TIPO: **MTA D114 4MO**

ARM. V1: **24** A1:

ECC.: **SERIE**

V2: A2:

KW: **1,2** HP

U./MIN:

APPLIC.: **Trazione**

SERV:

CODICE: **KLMT2602-**

30294



ROTAZIONE V.L.A.: Entrambi i sensi

∅ 114 X 160 mors 2

CARR.: **LIFTER** LIFTER CX14

MOTORE: **CIMA**

TIPO: **MTA D114**

ARM. V1: **24** A1: **37**

ECC.: **M. PERMANENTE**

V2: A2:

KW: **0,700** HP

U./MIN: **3500**

APPLIC.: **Trazione**

SERV:

# CATALOGO MOTORI

CODICE: **KLMT1760-**

60288  
30246  
60502\*  
EX.60288



ROTAZIONE V.L.A.: Orario

Ø 113 X 177 morsa 2

CARR.: **OMG** ECO12  
MOTORE: **OMG**  
TIPO: **60288**  
ARM. V1: **24** A1: **120**  
ECC.: **COMPOUND**  
V2: A2:  
KW: **2** HP  
U./MIN: **2600**

APPLIC.: **Sollevamento** SERV:

CODICE: **KLMT3154-**

30293



ROTAZIONE V.L.A.: Entrambi i sensi

Ø 114 X 178 morsa 2

CARR.: **OMG** ECO12N  
MOTORE: **OMG**  
TIPO: **CEN. D114**  
ARM. V1: **24** A1: **120**  
ECC.: **SERIE**  
V2: A2:  
KW: **2** HP  
U./MIN: **2600**

APPLIC.: **Trazione** SERV:

CODICE: **KLMT1761-**

256002210



ROTAZIONE V.L.A.: Entrambi i sensi

Ø 114 X 200 morsa 2+2

CARR.: **OMG** E214  
MOTORE: **OMG**  
TIPO: **30283**  
ARM. V1: **24** A1: **70**  
ECC.: **SEPARATA**  
V2: A2: **4,3**  
KW: **1,300** HP  
U./MIN: **3400**

APPLIC.: **Trazione** SERV: **ID**

CODICE: **KLMT1201-**

256001140



ROTAZIONE V.L.A.: Entrambi i sensi

Ø 114 X 170 morsa 4

CARR.: **OMG** ECO12  
MOTORE: **OMG**  
TIPO: **MTA D114 C/F**  
ARM. V1: **24** A1: **70**  
ECC.: **SERIE**  
V2: A2:  
KW: **1,2** HP  
U./MIN: **2100**

APPLIC.: **Trazione** SERV:

CODICE: **KLMT1200-**

30126



ROTAZIONE V.L.A.: Orario

Ø 115 X 243 morsa 2

CARR.: **ORMIC** ORMIC  
MOTORE: **CIMA**  
TIPO: **EP D114**  
ARM. V1: **12** A1: **240**  
ECC.: **COMPOUND**  
V2: A2:  
KW: **2** HP  
U./MIN: **2800**

APPLIC.: **Sollevamento** SERV:

# CATALOGO MOTORI

CODICE: **KLMT1206-**

30322

2790563



ROTAZIONE V.L.A.: Orario

∅ 125 X 290 morsi 2

CARR.: **ORMIC** W12/35P  
 MOTORE: **CIMA**  
 TIPO: **30322-E0V30/24**  
 ARM. V1: **24** A1: **170**  
 ECC.: **SERIE**  
 V2: A2:  
 KW: **3** HP  
 U./MIN: **3040**

APPLIC.: **Sollevamento** SERV: **INT.**

CODICE: **KLMT1808-**

30318



ROTAZIONE V.L.A.: Orario

∅ 125 X 275 morsi 2

CARR.: **ORMIC** ORMIC  
 MOTORE: **CIMA**  
 TIPO: **30318**  
 ARM. V1: **24** A1:  
 ECC.: **SERIE**  
 V2: A2:  
 KW: **2,2** HP  
 U./MIN: **2100**

APPLIC.: **Sollevamento** SERV: **INT.**

CODICE: **KLMT1198-**

991041856



ROTAZIONE V.L.A.: Entrambi i sensi

∅ 114 X 163 morsi 4

CARR.: **ORMIC** V10 30P  
 MOTORE: **CIMA**  
 TIPO: **MTA D114 S/F x10105/113**  
 ARM. V1: **12** A1: **95**  
 ECC.: **SERIE**  
 V2: A2:  
 KW: **0,8** HP  
 U./MIN: **2050**

APPLIC.: **Trazione** SERV:

CODICE: **KLMT1207-**

30351



ROTAZIONE V.L.A.: Entrambi i sensi

∅ 112 X 163 morsi 4

CARR.: **ORMIC** PB  
 MOTORE: **CIMA**  
 TIPO: **MTA D114 F/O V. I. x10613**  
 ARM. V1: **24** A1: **75**  
 ECC.: **SERIE**  
 V2: A2:  
 KW: **1,3** HP  
 U./MIN: **2100**

APPLIC.: **Trazione** SERV:

CODICE: **KLMT2932-**



ROTAZIONE V.L.A.: Entrambi i sensi

∅ 114 X 180 morsi 4

CARR.: **ORMIC** OP4-46  
 MOTORE: **CIMA**  
 TIPO: **MTA D114**  
 ARM. V1: **24** A1:  
 ECC.: **SERIE**  
 V2: A2:  
 KW: HP  
 U./MIN:

APPLIC.: **Trazione** SERV:



# CATALOGO MOTORI

CODICE: **KLMT0991-**

30126 OLD



ROTAZIONE V.L.A.: Orario

Ø 115 X 243 morsi 2

CARR.: **ORMIC** ORMIC  
 MOTORE: **ORMIC**  
 TIPO: **EP D114**  
 ARM. V1: **12** A1: **240**  
 ECC.: **COMPOUND**  
 V2: A2:  
 KW: **2** HP  
 U./MIN: **2800**

APPLIC.: **Sollevamento** SERV:

CODICE: **KLMT3180-**

30435



ROTAZIONE V.L.A.: Entrambi i sensi

Ø 125 X 332 morsi 2+2

CARR.: **PITTAFORMA** ITECO  
 MOTORE: **CIMA**  
 TIPO: **30435**  
 ARM. V1: **24** A1: **78**  
 ECC.: **SERIE**  
 V2: A2:  
 KW: **1,500** HP  
 U./MIN: **2750**

APPLIC.: **Trazione** SERV:

CODICE: **KLMT3408-**

G074428



ROTAZIONE V.L.A.: Entrambi i sensi

Ø 250 X 264 morsi 4

CARR.: **PRAMAC - LIFT** MOTORUOTE  
 MOTORE: **CIMA**  
 TIPO: **MTA**  
 ARM. V1: **24** A1: **60**  
 ECC.: **SEPARATA**  
 V2: A2:  
 KW: **1,2** HP  
 U./MIN: **2600**

APPLIC.: **Trazione** SERV:

CODICE: **KLMT2704-**

30568  
EX.30518



ROTAZIONE V.L.A.: Entrambi i sensi

Ø 83 X 152 morsi 4

CARR.: **SALPAANCOR** VERRICELLO  
 MOTORE: **CIMA**  
 TIPO: **30568**  
 ARM. V1: **12** A1: **58**  
 ECC.: **SERIE**  
 V2: A2:  
 KW: **0,400** HP  
 U./MIN: **2550**

APPLIC.: **Trazione** SERV:

CODICE: **KLMT3241-**

30924



ROTAZIONE V.L.A.: Entrambi i sensi

Ø 114 X 160 morsi 3

CARR.: **SALPAANCORE** ARGANO  
 MOTORE: **CIMA**  
 TIPO: **30924 - Albero d.14**  
 ARM. V1: **12** A1: **124**  
 ECC.: **SERIE**  
 V2: A2:  
 KW: **1** HP  
 U./MIN: **3000**

APPLIC.: **NAUTICA** SERV:

# CATALOGO MOTORI

CODICE: **KLMT3242-**

30582



ROTAZIONE V.L.A.: Entrambi i sensi

Ø 114 X 178 morsa 3

CARR.: **SALPAANCORE ARGANO**

MOTORE: **CIMA**

TIPO: **30582 - Albero d.14**

ARM. V1: **12** A1: **146**

ECC.: **SERIE**

V2: A2:

KW: **1,200** HP

U./MIN: **2700**

APPLIC.: **NAUTICA**

SERV:

CODICE: **KLMT3243-**

30566



ROTAZIONE V.L.A.: Entrambi i sensi

Ø 114 X 182 morsa 3

CARR.: **SALPAANCORE ARGANO**

MOTORE: **CIMA**

TIPO: **30566 - Albero d.14**

ARM. V1: **12** A1: **146**

ECC.: **SERIE**

V2: A2:

KW: **1,200** HP

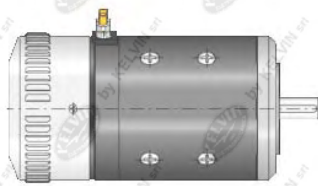
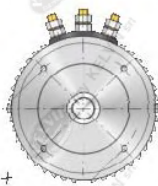
U./MIN: **2700**

APPLIC.: **NAUTICA**

SERV:

CODICE: **KLMT3249-**

30389



ROTAZIONE V.L.A.: Entrambi i sensi

Ø 127 X 0 morsa 3

CARR.: **SALPAANCORE ARGANO**

MOTORE: **CIMA**

TIPO: **30389- Albero d.19**

ARM. V1: **12** A1:

ECC.: **SERIE**

V2: A2:

KW: **1,500** HP

U./MIN: **3000**

APPLIC.: **NAUTICA**

SERV:

CODICE: **KLMT3250-**

30904



ROTAZIONE V.L.A.: Entrambi i sensi

Ø 127 X 240 morsa 3

CARR.: **SALPAANCORE ARGANO**

MOTORE: **CIMA**

TIPO: **30904- Albero d.14**

ARM. V1: **12** A1:

ECC.: **SERIE**

V2: A2:

KW: **1,500** HP

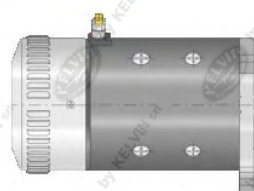
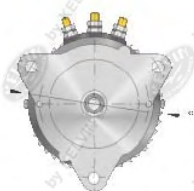
U./MIN: **3000**

APPLIC.: **NAUTICA**

SERV:

CODICE: **KLMT3253-**

30370



ROTAZIONE V.L.A.: Entrambi i sensi

Ø 127 X 0 morsa 3

CARR.: **SALPAANCORE ARGANO**

MOTORE: **CIMA**

TIPO: **30370- Albero d.17**

ARM. V1: **12** A1:

ECC.: **SERIE**

V2: A2:

KW: **1,500** HP

U./MIN: **3000**

APPLIC.: **NAUTICA**

SERV:



# CATALOGO MOTORI

CODICE: **KLMT3261-**

30589



ROTAZIONE V.L.A.: Entrambi i sensi

∅ 82 X 157 morsa 2

CARR.: **SALPAANCORE ARGANO**

MOTORE: **CIMA**

TIPO: **30589- Albero d.11**

ARM. V1: **12** A1: **51**

ECC.: **M. PERMANENTE**

V2: A2:

KW: **0,400** HP

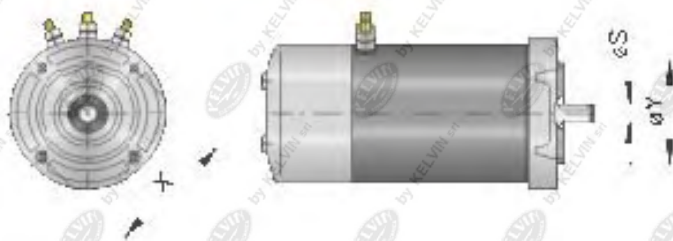
U./MIN: **3000**

APPLIC.: **NAUTICA**

SERV:

CODICE: **KLMT3263-**

30572



ROTAZIONE V.L.A.: Entrambi i sensi

∅ 82 X 0 morsa 3

CARR.: **SALPAANCORE ARGANO**

MOTORE: **CIMA**

TIPO: **30572- Albero d.11**

ARM. V1: **12** A1: **0**

ECC.: **SERIE**

V2: A2:

KW: **0,500** HP

U./MIN:

APPLIC.: **NAUTICA**

SERV:

CODICE: **KLMT3264-**

30841



ROTAZIONE V.L.A.: Entrambi i sensi

∅ 82 X 169 morsa 2

CARR.: **SALPAANCORE ARGANO**

MOTORE: **CIMA**

TIPO: **30841- Albero d.11**

ARM. V1: **12** A1: **0**

ECC.: **M. PERMANENTE**

V2: A2:

KW: **0,400 - 0,6** HP

U./MIN:

APPLIC.: **NAUTICA**

SERV:

CODICE: **KLMT3394-**

30548



ROTAZIONE V.L.A.: Entrambi i sensi

∅ 82 X 0 morsa 2

CARR.: **SALPAANCORE ARGANO**

MOTORE: **CIMA**

TIPO: **30548- Albero d.11**

ARM. V1: **12** A1: **51**

ECC.: **M. PERMANENTE**

V2: A2:

KW: **0,400/0,60** HP

U./MIN: **3000**

APPLIC.: **NAUTICA**

SERV:

CODICE: **KLMT2707-**

30557



ROTAZIONE V.L.A.: Entrambi i sensi

∅ 114 X 175 morsa 3

CARR.: **SALPAANCORE ARGANO**

MOTORE: **CIMA**

TIPO: **30557**

ARM. V1: **12** A1: **146**

ECC.: **SERIE**

V2: A2:

KW: **1,200** HP

U./MIN: **2700**

APPLIC.: **NAUTICA**

SERV:

# CATALOGO MOTORI

CODICE: **KLMT3239-**

30807



ROTAZIONE V.L.A.: Entrambi i sensi

∅ 95 X 162 morsi 2

CARR.: **SALPAANCORE ARGANO**

MOTORE: **CIMA**

TIPO: **30807 - Albero d.14**

ARM. V1: **12** A1: **0**

ECC.: **M. PERMANENTE**

V2: A2:

KW: **0,700** HP

U./MIN:

APPLIC.: **NAUTICA**

SERV:

CODICE: **KLMT3152-**

30551

EX.30167



ROTAZIONE V.L.A.: Entrambi i sensi

∅ 114 X 175 morsi 3

CARR.: **SALPAANCORE ARGANO**

MOTORE: **CIMA**

TIPO: **30551**

ARM. V1: **12** A1: **124**

ECC.: **SERIE**

V2: A2:

KW: **1** HP

U./MIN: **3000**

APPLIC.: **NAUTICA**

SERV: **S3**

CODICE: **KLMT3388-**

30564



ROTAZIONE V.L.A.: Entrambi i sensi

∅ 114 X 168 morsi 3

CARR.: **SALPAANCORE ARGANO MA**

MOTORE: **CIMA**

TIPO: **30564- Albero d.14**

ARM. V1: **12** A1: **80**

ECC.: **SERIE**

V2: A2:

KW: **1,000** HP

U./MIN: **3200**

APPLIC.: **NAUTICA**

SERV: **INT.**

CODICE: **KLMT3090-**

30559



ROTAZIONE V.L.A.: Entrambi i sensi

∅ 95 X 150 morsi 3

CARR.: **SALPAANCORE ARGANO**

MOTORE: **CIMA**

TIPO: **30559**

ARM. V1: **12** A1: **105**

ECC.: **SERIE**

V2: A2:

KW: **0,700** HP

U./MIN: **2800**

APPLIC.: **NAUTICA**

SERV:

CODICE: **KLMT2904-**

30808



ROTAZIONE V.L.A.: Entrambi i sensi

∅ 114 X 160 morsi 2

CARR.: **SALPAANCORE ARGANO**

MOTORE: **CIMA**

TIPO: **30808**

ARM. V1: **12** A1: **0**

ECC.: **M. PERMANENTE**

V2: A2:

KW: **1** HP

U./MIN: **0**

APPLIC.: **NAUTICA**

SERV:

# CATALOGO MOTORI

CODICE: **KLMT2350-**

30553



ROTAZIONE V.L.A.: Entrambi i sensi

∅ 114 X 160 mors 3

CARR.: **SALPAANCORE ARGANO**

MOTORE: **CIMA**

TIPO: **30553 - Albero d.14**

ARM. V1: **12** A1: **124**

ECC.: **SERIE**

V2: A2:

KW: **1** HP

U./MIN: **3000**

APPLIC.: **NAUTICA**

SERV:

CODICE: **KLMT2683-**

30558



ROTAZIONE V.L.A.: Entrambi i sensi

∅ 114 X 175 mors 3

CARR.: **SALPAANCORE ARGANO**

MOTORE: **CIMA**

TIPO: **30558**

ARM. V1: **24** A1: **69**

ECC.: **SERIE**

V2: A2:

KW: **1,200** HP

U./MIN: **3400**

APPLIC.: **NAUTICA**

SERV:

CODICE: **KLMT3254-**

30371



ROTAZIONE V.L.A.: Entrambi i sensi

∅ 126 X 210 mors 3

CARR.: **SALPAANCORE ARGANO**

MOTORE: **CIMA**

TIPO: **30371- Albero d.17**

ARM. V1: **24** A1:

ECC.: **SERIE**

V2: A2:

KW: **1,500** HP

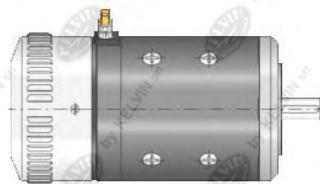
U./MIN: **3000**

APPLIC.: **NAUTICA**

SERV:

CODICE: **KLMT3252-**

30905



ROTAZIONE V.L.A.: Entrambi i sensi

∅ 127 X 0 mors 3

CARR.: **SALPAANCORE ARGANO**

MOTORE: **CIMA**

TIPO: **30905- Albero d.14**

ARM. V1: **24** A1:

ECC.: **SERIE**

V2: A2:

KW: **1,500** HP

U./MIN: **3000**

APPLIC.: **NAUTICA**

SERV:

CODICE: **KLMT3381-**

30565



ROTAZIONE V.L.A.: Entrambi i sensi

∅ 114 X 165 mors 3

CARR.: **SALPAANCORE ARGANO MA**

MOTORE: **CIMA**

TIPO: **30565- Albero d.14**

ARM. V1: **24** A1: **60**

ECC.: **SERIE**

V2: A2:

KW: **1,000** HP

U./MIN: **3200**

APPLIC.: **NAUTICA**

SERV: **INT.**



# CATALOGO MOTORI

CODICE: **KLMT3251-**

30390



ROTAZIONE V.L.A.: Entrambi i sensi

Ø 127 X 213 morsa 3

CARR.: **SALPAANCORE ARGANO**

MOTORE: **CIMA**

TIPO: **30390- Albero d.19**

ARM. V1: **24** A1: **88**

ECC.: **SERIE**

V2: A2:

KW: **1,500** HP

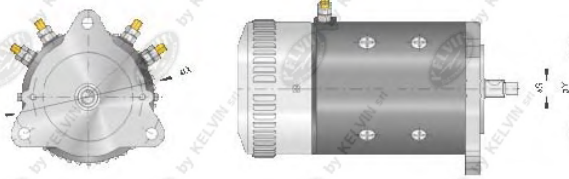
U./MIN: **2200**

APPLIC.: **NAUTICA**

SERV:

CODICE: **KLMT3255-**

30341



ROTAZIONE V.L.A.: Entrambi i sensi

Ø 127 X 0 morsa 4

CARR.: **SALPAANCORE ARGANO**

MOTORE: **CIMA**

TIPO: **30341- Albero d.14**

ARM. V1: **24** A1:

ECC.: **SERIE**

V2: A2:

KW: **2,000** HP

U./MIN: **3000**

APPLIC.: **NAUTICA**

SERV:

CODICE: **KLMT3259-**

30393



ROTAZIONE V.L.A.: Entrambi i sensi

Ø 150 X 0 morsa 3

CARR.: **SALPAANCORE ARGANO**

MOTORE: **CIMA**

TIPO: **30393- Albero d.28**

ARM. V1: **24** A1:

ECC.: **SERIE**

V2: A2:

KW: **2,500** HP

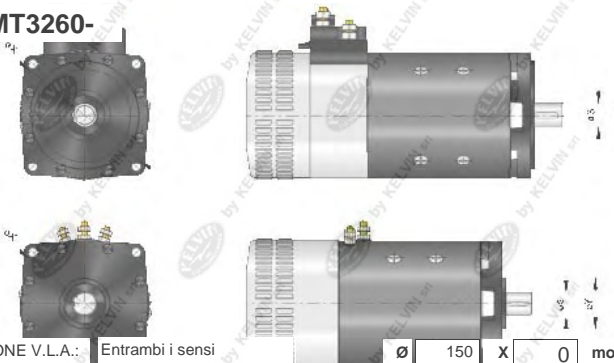
U./MIN: **3000**

APPLIC.: **NAUTICA**

SERV:

CODICE: **KLMT3260-**

30392



ROTAZIONE V.L.A.: Entrambi i sensi

Ø 150 X 0 morsa 4

CARR.: **SALPAANCORE ARGANO**

MOTORE: **CIMA**

TIPO: **30392- Albero d.30**

ARM. V1: **24** A1:

ECC.: **SERIE**

V2: A2:

KW: **3,500** HP

U./MIN: **3000**

APPLIC.: **NAUTICA**

SERV:

CODICE: **KLMT3248-**

30927



ROTAZIONE V.L.A.: Entrambi i sensi

Ø 114 X 178 morsa 3

CARR.: **SALPAANCORE ARGANO**

MOTORE: **CIMA**

TIPO: **30927- Albero d.14**

ARM. V1: **24** A1:

ECC.: **SERIE**

V2: A2:

KW: **1,200** HP

U./MIN: **3000**

APPLIC.: **NAUTICA**

SERV:

# CATALOGO MOTORI

CODICE: **KLMT2659-**

30552



ROTAZIONE V.L.A.: Entrambi i sensi

Ø 114 X 165 morsa 3

CARR.: **SALPAANCORE ARGANO**

MOTORE: **CIMA**

TIPO: **30552**

ARM. V1: **24**

A1: **60**

ECC.: **SERIE**

V2:

A2:

KW: **1**

HP

U./MIN: **3200**

APPLIC.: **NAUTICA**

SERV:

CODICE: **KLMT3247-**

30567



ROTAZIONE V.L.A.: Entrambi i sensi

Ø 114 X 175 morsa 3

CARR.: **SALPAANCORE ARGANO MA**

MOTORE: **CIMA**

TIPO: **30567- Albero d.14**

ARM. V1: **24**

A1: **69**

ECC.: **SERIE**

V2:

A2:

KW: **1,200**

HP

U./MIN: **3400**

APPLIC.: **NAUTICA**

SERV:

CODICE: **KLMT3246-**

30925



ROTAZIONE V.L.A.: Entrambi i sensi

Ø 114 X 160 morsa 3

CARR.: **SALPAANCORE ARGANO**

MOTORE: **CIMA**

TIPO: **30925- Albero d.14**

ARM. V1: **24**

A1:

ECC.: **SERIE**

V2:

A2:

KW: **1,000**

HP

U./MIN: **3000**

APPLIC.: **NAUTICA**

SERV:

CODICE: **KLMT3245-**

30554



ROTAZIONE V.L.A.: Entrambi i sensi

Ø 114 X 160 morsa 3

CARR.: **SALPAANCORE ARGANO**

MOTORE: **CIMA**

TIPO: **30554- Albero d.14**

ARM. V1: **24**

A1:

ECC.: **SERIE**

V2:

A2:

KW: **1,000**

HP

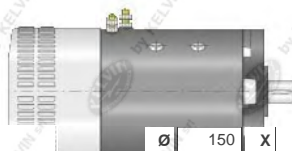
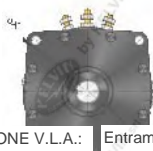
U./MIN: **3000**

APPLIC.: **NAUTICA**

SERV:

CODICE: **KLMT3258-**

MCA2024M



ROTAZIONE V.L.A.: Entrambi i sensi

Ø 150 X 295 morsa 3

CARR.: **SALPAANCORE LOFRANS**

MOTORE: **CIMA**

TIPO: **30394- Albero d.28**

ARM. V1: **24**

A1:

ECC.: **SERIE**

V2:

A2:

KW: **2,000**

HP

U./MIN: **3000**

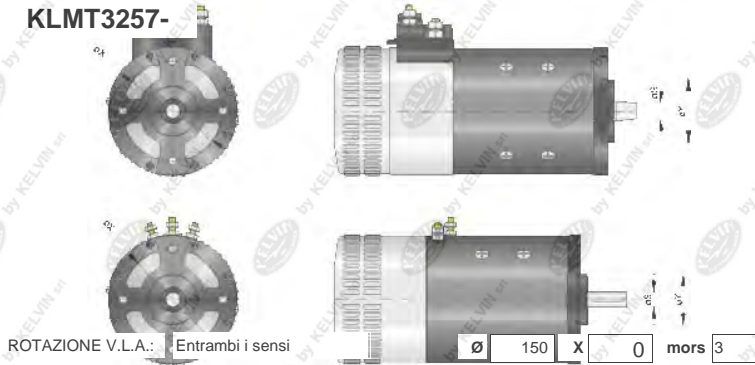
APPLIC.: **NAUTICA**

SERV:

# CATALOGO MOTORI

CODICE: **KLMT3257-**

30373



CARR.: **SALPAANCORE ARGANO**

MOTORE: **CIMA**

TIPO: **30373- Albero C.1:5**

ARM. V1: **24** A1:

ECC.: **SERIE**

V2: A2:

KW: **2,500** HP

U./MIN: **3000**

APPLIC.: **NAUTICA**

SERV:

CODICE: **KLMT3309-**

30542



CARR.: **SALPAANCORE ARGANO**

MOTORE: **CIMA**

TIPO: **30542- Fl. Quad. Alb. d.11**

ARM. V1: **24** A1: **0**

ECC.: **M. PERMANENTE**

V2: A2:

KW: **0,300** HP

U./MIN:

APPLIC.: **NAUTICA**

SERV:

CODICE: **KLMT3240-**

30814



CARR.: **SALPAANCORE ARGANO**

MOTORE: **CIMA**

TIPO: **30814 - Albero d.14**

ARM. V1: **24** A1: **0**

ECC.: **M. PERMANENTE**

V2: A2:

KW: **0,700** HP

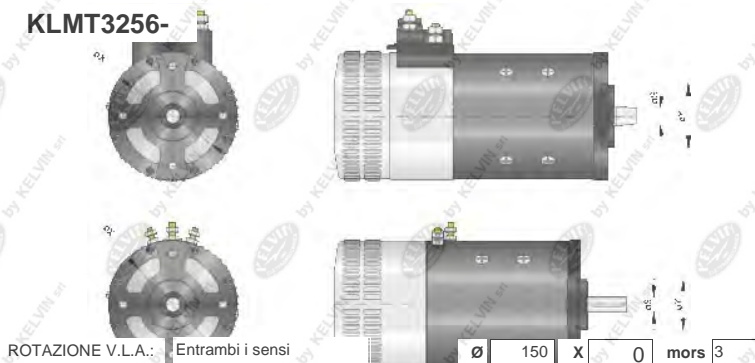
U./MIN:

APPLIC.: **NAUTICA**

SERV:

CODICE: **KLMT3256-**

30381



CARR.: **SALPAANCORE ARGANO**

MOTORE: **CIMA**

TIPO: **30381- Albero d.19**

ARM. V1: **24** A1:

ECC.: **SERIE**

V2: A2:

KW: **2,000** HP

U./MIN: **3000**

APPLIC.: **NAUTICA**

SERV:

CODICE: **KLMT3262-**

30592



CARR.: **SALPAANCORE ARGANO**

MOTORE: **CIMA**

TIPO: **30592- Albero d.11**

ARM. V1: **24** A1: **0**

ECC.: **M. PERMANENTE**

V2: A2:

KW: **0,400** HP

U./MIN:

APPLIC.: **NAUTICA**

SERV:



# CATALOGO MOTORI



CODICE: **KLMT1959-**

30110



ROTAZIONE V.L.A.: Entrambi i sensi

Ø 114 X 161 mors 5

CARR.: **TRACTEL** TRACTEL

MOTORE: **CIMA**

TIPO: **MTA D114 S/F C2671/03 R1**

ARM. V1: **12** A1: **95**

ECC.: **SERIE**

V2: A2:

KW: **0,8** HP

U./MIN: **2050**

APPLIC.: **Trazione**

SERV:

CODICE: **KLMT3359-**

30912



ROTAZIONE V.L.A.: Entrambi i sensi

Ø 104 X 140 mors 2

CARR.: **VARI** VARI

MOTORE: **CIMA**

TIPO: **30912- Albero d.**

ARM. V1: **24** A1: **42**

ECC.: **M. PERMANENTE**

V2: A2:

KW: **0,800** HP

U./MIN: **3000**

APPLIC.: **Servosterzo**

SERV:

CODICE: **KLMT3324-**

30911



ROTAZIONE V.L.A.: Entrambi i sensi

Ø 114 X 140 mors 2

CARR.: **VARI** VARI

MOTORE: **CIMA**

TIPO: **30911- Albero d.**

ARM. V1: **24** A1:

ECC.: **M. PERMANENTE**

V2: A2:

KW: **0,800** HP

U./MIN: **4500 ?**

APPLIC.: **Servosterzo**

SERV:

CODICE: **KLMT2493-**

30161

60282\*



ROTAZIONE V.L.A.: Orario

Ø 113 X 190 mors 2

CARR.: **VARI** CENTRALINA

MOTORE: **CIMA**

TIPO: **CIMA**

ARM. V1: **12** A1: **175**

ECC.: **SERIE**

V2: A2:

KW: **1,5** HP

U./MIN: **2800**

APPLIC.: **Sollevamento**

SERV: **S3**

CODICE: **KLMT1661-**

60273\*

60271



ROTAZIONE V.L.A.: Orario

Ø 114 X 223 mors 2

CARR.: **VARI** VARI

MOTORE: **CIMA**

TIPO: **D114**

ARM. V1: **24** A1: **150**

ECC.: **COMPOUND**

V2: A2:

KW: **2** HP

U./MIN: **2600**

APPLIC.: **Sollevamento**

SERV:

# CATALOGO MOTORI

CODICE: **KLMT2183-**

30175



ROTAZIONE V.L.A.: Entrambi i sensi

∅ 114 X 165 mors 4

CARR.: **VARI** VARI  
 MOTORE: **CIMA**  
 TIPO: **D114**  
 ARM. V1: **12** A1: **95**  
 ECC.: **SERIE**  
 V2: A2:  
 KW: **0,800** HP  
 U./MIN: **2050**

APPLIC.: **Trazione** SERV:

CODICE: **KLMT2287-**

30192

G073034

32927\*



ROTAZIONE V.L.A.: Entrambi i sensi

∅ 114 X 168 mors 4

CARR.: **VARI** MOTORUOTE  
 MOTORE: **CIMA**  
 TIPO: **MTA D114**  
 ARM. V1: **12** A1: **95**  
 ECC.: **SERIE**  
 V2: A2:  
 KW: **0,8** HP  
 U./MIN: **2050**

APPLIC.: **Trazione** SERV:

CODICE: **KLMT1204-**

30276

10556\*



ROTAZIONE V.L.A.: Entrambi i sensi

∅ 114 X 219 mors 4

CARR.: **VARI** MOTORUOTE  
 MOTORE: **CIMA**  
 TIPO: **MTA D114 4MO**  
 ARM. V1: **12** A1: **95**  
 ECC.: **SERIE**  
 V2: A2:  
 KW: **0,8** HP  
 U./MIN: **2050**

APPLIC.: **Trazione** SERV:

CODICE: **KLMT1645-**

10556

ex10506

ex10113



ROTAZIONE V.L.A.: Entrambi i sensi

∅ 250 X 76 mors 4

CARR.: **VARI** MOTORUOTE  
 MOTORE: **CIMA**  
 TIPO: **MTA D114 4MO**  
 ARM. V1: **12** A1: **95**  
 ECC.: **SERIE**  
 V2: A2:  
 KW: **0,8** HP  
 U./MIN: **2050**

APPLIC.: **Trazione** SERV:

CODICE: **KLMT3617-**

30289



ROTAZIONE V.L.A.: Entrambi i sensi

∅ 114 X 171 mors 2+2

CARR.: **VARI** VARI  
 MOTORE: **CIMA**  
 TIPO: **MTA1200/24 DIS.C4121/14R2**  
 ARM. V1: **24** A1: **60**  
 ECC.: **SEPARATA**  
 V2: A2: **7**  
 KW: **1,2** HP  
 U./MIN: **2600**

APPLIC.: **Trazione** SERV:

# CATALOGO MOTORI

CODICE: **KLMT3435-**  
G074425



ROTAZIONE V.L.A.: Entrambi i sensi

Ø 240 X 220 morsa 2

CARR.: **VARI** MOTORUOTE  
MOTORE: **CIMA**  
TIPO: **MTA D114 C4405/07 R1 M.P.**  
ARM. V1: **24** A1: **27**  
ECC.: **M. PERMANENTE**  
V2: A2:  
KW: **0,500** HP  
U./MIN: **2900**  
APPLIC.: **Trazione** SERV:

CODICE: **KLMT2577-**  
30426



ROTAZIONE V.L.A.: Entrambi i sensi

Ø 114 X 194 morsa 2+2

CARR.: **VARI** VARI  
MOTORE: **CIMA**  
TIPO: **MTA**  
ARM. V1: **24** A1: **70**  
ECC.: **SEPARATA**  
V2: A2: **4,3**  
KW: **1,3** HP  
U./MIN: **3400**  
APPLIC.: **Trazione** SERV:

CODICE: **KLMT2589-**  
G073336



ROTAZIONE V.L.A.: Entrambi i sensi

Ø 114 X 135 morsa 2

CARR.: **VARI** MOTORUOTE  
MOTORE: **CIMA**  
TIPO: **MTA D114 C4405/07 R1 M.P.**  
ARM. V1: **24** A1: **27**  
ECC.: **M. PERMANENTE**  
V2: A2:  
KW: **0,500** HP  
U./MIN: **2900**  
APPLIC.: **Trazione** SERV:

CODICE: **KLMT1205-**  
30277  
10570\*  
OMG2560014  
10557\*



ROTAZIONE V.L.A.: Entrambi i sensi

Ø 114 X 170 morsa 4

CARR.: **VARI** MOTORUOTE  
MOTORE: **CIMA**  
TIPO: **MTA D114 4MO**  
ARM. V1: **24** A1: **70**  
ECC.: **SERIE**  
V2: A2:  
KW: **1,2** HP  
U./MIN: **2100**  
APPLIC.: **Trazione** SERV:

CODICE: **KLMT2596-**



ROTAZIONE V.L.A.: Entrambi i sensi

Ø 114 X 164 morsa 4

CARR.: **VARI** VARI  
MOTORE: **CIMA**  
TIPO: **MTA1200/24 DIS.C4121/13R1**  
ARM. V1: **24** A1: **70**  
ECC.: **SERIE**  
V2: A2:  
KW: **1,2** HP  
U./MIN: **2100**  
APPLIC.: **Trazione** SERV:



# CATALOGO MOTORI

**CODICE: KLMT1933-**

10570  
30277\*

OMG3560010



ROTAZIONE V.L.A.: Entrambi i sensi

∅ 114 X 265 mors 4

CARR.: **VARI** MOTORUOTE  
MOTORE: **CIMA**  
TIPO: **MTA D114 4MO**  
ARM. V1: **24** A1: **70**  
ECC.: **SERIE**  
V2: A2:  
KW: **1,2** HP  
U./MIN: **2100**  
APPLIC.: **Trazione** SERV:

**CODICE: KLMT2648-**

30275



ROTAZIONE V.L.A.: Entrambi i sensi

∅ 114 X 225 mors 2+2

CARR.: **VARI** MOTORUOTE  
MOTORE: **CIMA**  
TIPO: **MTA D114 4MO**  
ARM. V1: **24** A1: **60**  
ECC.: **SEPARATA**  
V2: A2: **7**  
KW: **1,2** HP  
U./MIN: **2600**  
APPLIC.: **Trazione** SERV:

**CODICE: KLMT1834-**

30356



ROTAZIONE V.L.A.: Entrambi i sensi

∅ 125 X 209 mors 4

CARR.: **VARI** MOTORUOTE  
MOTORE: **CIMA**  
TIPO: **30356**  
ARM. V1: **24** A1: **100**  
ECC.: **SERIE**  
V2: A2:  
KW: **1,7** HP  
U./MIN: **1950**  
APPLIC.: **Trazione** SERV: **S2-60'**

**CODICE: KLMT2845-**

30383  
10688\*



ROTAZIONE V.L.A.: Entrambi i sensi

∅ 127 X 210 mors 2+2

CARR.: **VARI** MOTORUOTA  
MOTORE: **CIMA**  
TIPO: **30383**  
ARM. V1: **24** A1: **100**  
ECC.: **SEPARATA**  
V2: A2: **7,5**  
KW: **1,7** HP  
U./MIN: **2400**  
APPLIC.: **Trazione** SERV: **S2 -**

**CODICE: KLMT2850-**

30347



ROTAZIONE V.L.A.: Entrambi i sensi

∅ 127 X 209 mors 4

CARR.: **VARI** MOTORUOTE  
MOTORE: **CIMA**  
TIPO: **30347**  
ARM. V1: **24** A1:  
ECC.: **SERIE**  
V2: A2:  
KW: **1,6** HP  
U./MIN:  
APPLIC.: **Trazione** SERV: **S2-60'**

# CATALOGO MOTORI

CODICE: **KLMT3230-**

10531



ROTAZIONE V.L.A.: Entrambi i sensi

∅ 250 X 276 morsi 2+2

CARR.: **VARI** MOTORUOTE

MOTORE: **CIMA**

TIPO: **MTA1300/24 DIS.C4752/04 R1**

ARM. V1: **24** A1: **70**

ECC.: **SEPARATA**

V2: A2: **4,3**

KW: **1,3** HP

U./MIN: **3400**

APPLIC.: **Trazione**

SERV:

CODICE: **KLMT3649-**

10557

30277\*



ROTAZIONE V.L.A.: Entrambi i sensi

∅ 250 X 264 morsi 4

CARR.: **VARI** MOTORUOTE

MOTORE: **CIMA**

TIPO: **MTA D114 4MO**

ARM. V1: **24** A1: **70**

ECC.: **SERIE**

V2: A2:

KW: **1,2** HP

U./MIN: **2100**

APPLIC.: **Trazione**

SERV:

CODICE: **KLMT1199-**

30102



ROTAZIONE V.L.A.: Entrambi i sensi

∅ 114 X 163 morsi 4

CARR.: **VARI** MOTORUOTA

MOTORE: **CIMA**

TIPO: **MTA D114 S/F x10106/114**

ARM. V1: **24** A1: **70**

ECC.: **SERIE**

V2: A2:

KW: **1,2** HP

U./MIN: **2100**

APPLIC.: **Trazione**

SERV:

CODICE: **KLMT2873-**

30374



ROTAZIONE V.L.A.: Entrambi i sensi

∅ 127 X 246 morsi 4

CARR.: **VARI** MOTORUOTE

MOTORE: **CIMA**

TIPO: **30374**

ARM. V1: **36** A1: **62**

ECC.: **SERIE**

V2: A2:

KW: **1,7** HP

U./MIN: **3000**

APPLIC.: **Trazione**

SERV: **S2-60'**

CODICE: **KLMT2785-**

30369



ROTAZIONE V.L.A.: Entrambi i sensi

∅ 127 X 262 morsi 4

CARR.: **VARI** MOTORUOTE

MOTORE: **CIMA**

TIPO: **MTA D.127**

ARM. V1: **48** A1: **59**

ECC.: **SERIE**

V2: A2:

KW: **2** HP

U./MIN: **2000**

APPLIC.: **Trazione**

SERV: **S2-60'**

# CATALOGO MOTORI



CODICE: **KLMT3202-**

30387



ROTAZIONE V.L.A.: Entrambi i sensi

Ø 127 X 276 morsa 2+2

CARR.: **VARI** B&B

MOTORE: **CIMA**

TIPO: **MTA D.127**

ARM. V1: **48** A1: **62**

ECC.: **SEPARATA**

V2: A2: **9,2**

KW: **2,300** HP

U./MIN: **3100**

APPLIC.: **Trazione**

SERV: **S2-60'**

CODICE: **KLMT2225-**

30354

10652\*

EX.10622\*



ROTAZIONE V.L.A.: Entrambi i sensi

Ø 127 X 215 morsa 4

CARR.: **VARI - COMAC** MOTORUOTA

MOTORE: **CIMA**

TIPO: **30354**

ARM. V1: **36** A1: **85**

ECC.: **SERIE**

V2: A2:

KW: **1,5** HP

U./MIN: **2800**

APPLIC.: **Trazione**

SERV: